

THE BEST  
THE BEST THAT SUITS YOUR NEEDS THE BEST  
THAT SUITS YOUR NEEDS THE BEST THAT SUITS YOUR  
THE BEST THAT SUITS YOUR NI  
THE BEST THAT SUITS YOUR NEEDS  
THAT SUITS YOUR NEEDS

JOINHOPE

## JHE5 系列交流伺服驱动器

JHE5 series AC servo driver

### 江苏兆合电气科技有限公司

Jiangsu Joinhope Electric Technology Co., Ltd

总部地址：上海市宝山区泰和路 2038 号 A 栋 307 室

工厂地址：江苏省南通市崇川区新胜路158号5幢201室

邮政编码：201901

公司电话：021-56586205

市场电话：021-56586206

服务电话：021-56586205

公司传真：021-56586207

网 址：<http://www.joinhope-ele.com>

E-mail：[Service@joinhope-ele.com](mailto:Service@joinhope-ele.com)



江苏兆合电气科技有限公司

## 产品简介

JHE5系列伺服驱动器产品是本公司结合市场需求研制的通用型交流伺服驱动器。该系列产品功率范围为50W~7.5kW，单/三相220V/三相380V电压等级，具有丰富的通讯接口，可支持多种编码器，采用先进的控制算法，能实现转矩、转速、位置精确的数字控制。具有惯量辨识及振动抑制功能，简化了配线和操作设定，大幅提升伺服电机尺寸的对应性和产品特性的匹配度，简单易用。适用于贴片机、封口机、印刷电路板打孔机、搬运机械、包装机械、车床、传送机械等自动化设备，按国内工业环境的可靠性设计，使产品稳定可靠。

## 产品特点

### 产品线丰富

- 功率等级：50W~7.5kW
- 输入电压：220V/380V 1P/3P

### 多种编码器

- 2500线：高性价比
- 17/23bit：分辨率高，定位精准
- 绝对值编码器：简化系统，控制灵活

### 功能完善

- 惯量辨识：在线惯量辨识，简单易用
- 刚性表：提供刚性表选择，方便调试
- 原点回归：满足各种工况，降低对于上位机的要求
- 电子凸轮：内置追剪、飞剪、链刀及通用电子凸轮算法

### 通讯灵活

- Modbus：标配RS485总线通讯
- CAN通讯：可选，用于简单的多轴配合
- EtherCAT：可扩展，满足高端需求

### 稳定可靠

- 保护齐全：内部集成多种保护功能，例如过压、欠压、过流、过载、位置偏差过大等
- 品质管理：严格的产品设计评价体系和生产品质管理体系

### 简单易用

- 强大的应用软件：功能强大的上位机软件，方便用户调试、参数设置及状态监控
- 调试简单：绝大部分参数出厂优化设置，用户只需根据使用要求修改少量参数即可

### 简单易用的调试界面 ▶▶ ①

图1 状态监控界面

### 便捷的参数设置 ▶▶ ②③

图2 DI、DO配置界面

图3 功能码参数设置界面

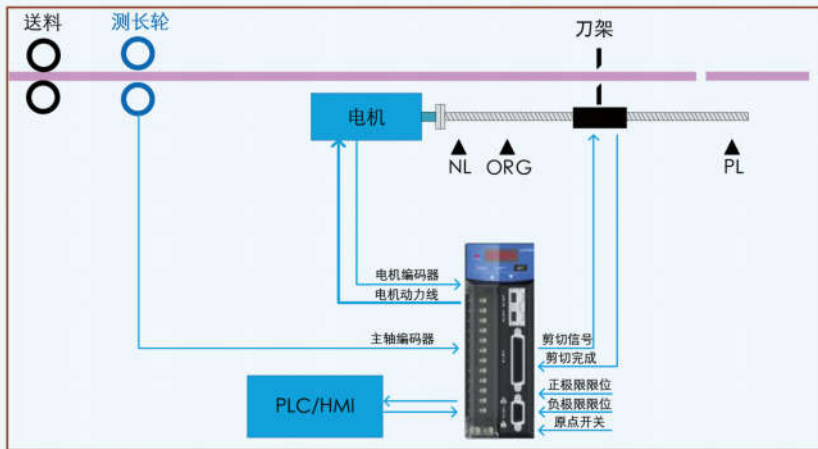
### 直观的图形显示 ▶▶ ④

图4 图形显示界面

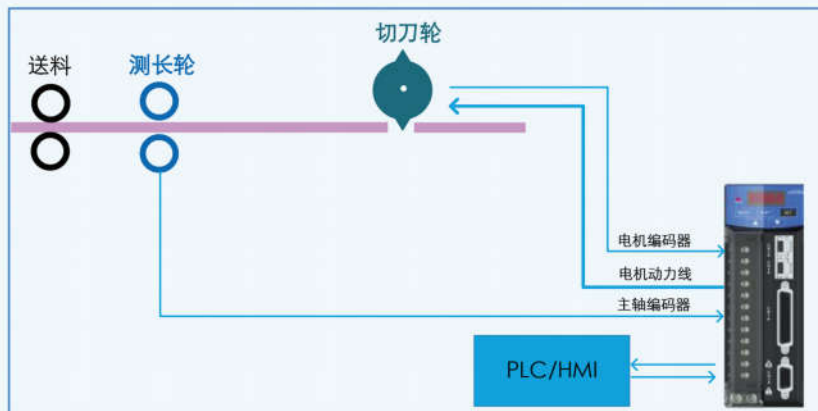


## 电子凸轮功能

### 1. 追剪



### 2. 飞剪



- 内置曲线算法

根据工艺参数，自动生成曲线

- 切长修改

无需停机，在线修改切长

- 色标功能

用于切长修正、定点裁切等

- 平滑曲线

5次曲线，运行柔和无冲击

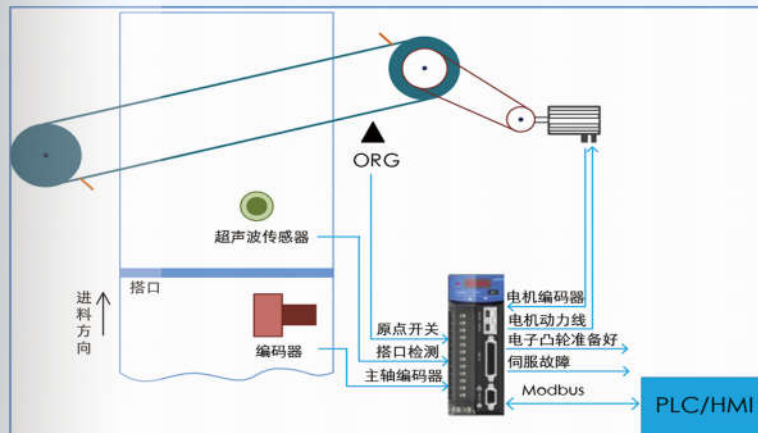
- 自动回原

多种回原点方式，满足各种工况需求

- 总线通讯

配置Modbus、CAN总线通信，可直接与HMI通讯

### 3. 链刀



### 4. 通用电子凸轮

- 简单易用

提供图形化上位软件，快速掌握。

- 拟合方式可选

可选择多项式、直线等拟合方式

- 多条曲线

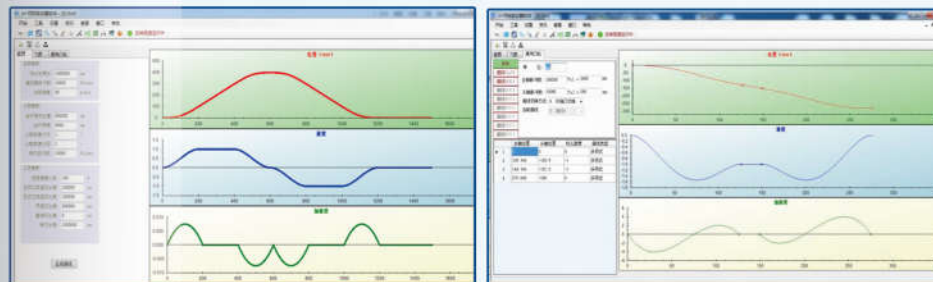
可同时下载多条曲线，运行中可任意切换

- 应用广泛

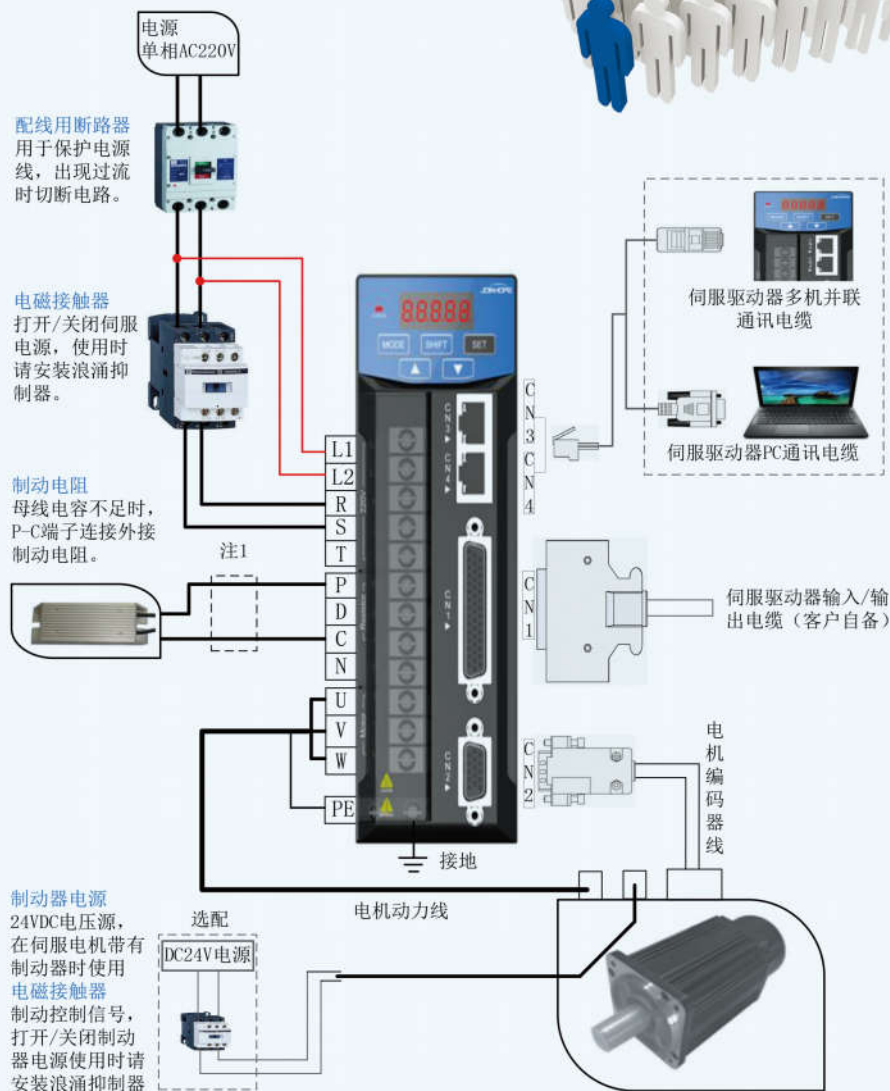
可根据应用需求，建造任意形状的凸轮曲线

- 安全设置

提供多级密码保护，防止误操作



## 伺服与外围连接



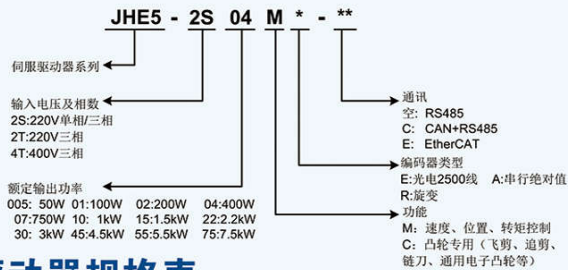
备注1：外接制动电阻时，拆下伺服驱动器P-D之间的短接线后再连接。

此图以单相输入为例，三相输入请参考使用说明书。

## 伺服系统一览表

序号	伺服电机				伺服驱动器			电压等级
	转速 (rpm)	转矩 (Nm)	电机型号	额定功率 (W)	型号	额定功率 (W)	结构	
1	3000	0.16	MEC04-E00130-**-*	50	JHE5-2S005**-*	50	A	220V
2		0.32	MEC04-E00330-**-*	100	JHE5-2S01**-*	100		
3		0.64	MEC06-E00630-**-*	200	JHE5-2S02**-*	200		
4		1.27	MEC06-E01330-**-*	400	JHE5-2S04**-*	400		
5		1.27	MEC08-E01330-**-*	400				
6		1.91	MEC06-E01930-**-*	600	JHE5-2S07**-*	750		
7		2.4	MEC08-E02430-**-*	750				
8		2	MEC11-E02030-**-*	600				
9		4	MEC11-E04030-**-*	1200	JHE5-2S15**-*	1500		
10		5	MEC11-E05030-**-*	1500				
11		6	MEC11-E06030-**-*	1800	JHE5-2T22**-*	2200	C	
12	4	MEC08-E04025-**-*	1000	JHE5-2S10**-*	1000			
13	4	MEC13-E04025-**-*	1000					
14	5	MEC13-E05025-**-*	1300	JHE5-2S15**-*	1500			
15	6	MEC13-E06025-**-*	1500					
16	7.7	MEC13-E07725-**-*	2000	JHE5-2T22**-*	2200			
17	10	MEC13-E10025-**-*	2600	JHE5-4T30**-*	3000	E	380V	
18	10	MEC13-E10025-**-*T	2600					
19	15	MEC13-E15025-**-*T	3800					JHE5-4T45**-*
20	3.5	MEC08-E03520-**-*	730	JHE5-2S07**-**	750	C	220V	
21	4	MEC11-E04020-**-*	800					
22	6	MEC11-E06020-**-*	1200					JHE5-2S15**-*
23	15	MEC18-E21520-**-*T	4500	JHE5-4T45**-*	4500	E	380V	
24	10	MEC13-E10015-**-*	1500	JHE5-2S15**-*	1500	C	220V	
25	15	MEC13-E15015-**-*	2300	JHE5-2T22**-*	2200			
26	10	MEC13-E10015-**-*T	1500					
27	15	MEC13-E15015-**-*T	2300	JHE5-4T30**-*	3000	E	380V	
28	17	MEC18-E17015-**-*T	2500					
29	19	MEC18-E19015-**-*T	3000					
30	27	MEC18-E27015-**-*T	4300	JHE5-4T45**-*	4500	E	380V	
31	35	MEC18-E35015-**-*T	5500	JHE5-4T55**-*	5500			
32	48	MEC18-E48015-**-*T	7500	JHE5-4T75**-*	7500			
33	10	MEC13-E10010-**-*	1000	JHE5-2S10**-*	1000	C	220V	
34	10	MEC13-E10010-**-*T	1000	JHE5-4T30**-*	3000	E	380V	
35	35	MEC18-E35010-**-*T	3700	JHE5-4T45**-*	4500	E	380V	

## 伺服驱动器命名规则

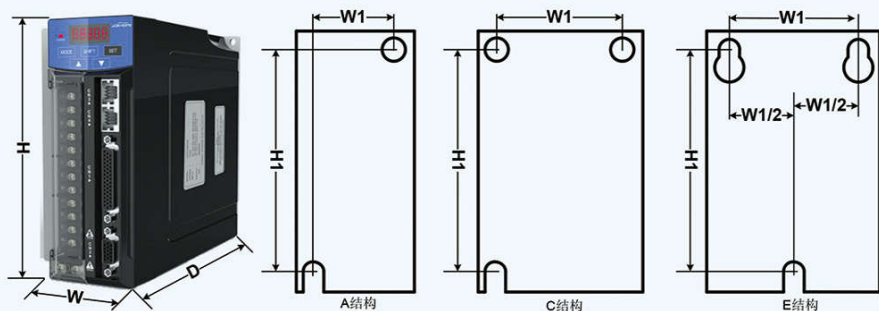


## 伺服驱动器规格表

项目	描述						
型号	JHE5-2S005 ME	JHE5-2S01 ME	JHE5-2S02 ME	JHE5-2S04 ME	JHE5-2S07 ME	JHE5-2S10 ME	
输入电源	单/三相 200~240VAC -15%~10%						
功率	50w	100w	200w	400w	750w	1.0Kw	
额定输出电流	0.7A	1.1A	1.6A	2.8A	4.2A	7.6A	
结构型号	A			C			
冷却方式	自然冷却					风冷	
制动电阻	外置			内置制动电阻, 也可外置			
型号	JHE5-2S15 ME	JHE5-2T22 ME	JHE5-4T30 ME	JHE5-4T45 ME	JHE5-4T55 ME	JHE5-4T75 ME	
输入电源	单/三相交流 200~240V -15%~10%	三相交流 200~240V -15%~10%	三相 380-440VAC -15%~10%				
功率	1.5Kw	2.2Kw	3.0Kw	4.5Kw	5.5Kw	7.5Kw	
额定输出电流	8.3A	11A	8.5A	12A	17A	23A	
结构型号	C		E				
冷却方式	风冷						
制动电阻	内置制动电阻, 也可外置制动电阻						
环境规格	温度	使用温度: 0℃ ~ 55℃ (若环境温度超过 40℃ 以上时, 请强制周边空气循环)					
	湿度	保存温度: -20℃~65℃					
	海拔	0 ~ 90% RH 以下 (不结露)					
	安装地点	海拔 1000m 以下, 1000m 以上降额使用					
基本规格	大气压力	室内 (避免阳光直射), 无腐蚀性雾气 (避免油烟、易燃性瓦斯及尘埃)					
	振动	86kPa ~ 106kPa					
	绝缘耐压	20Hz 以下 9.80665m/s <sup>2</sup> (1G), 20 ~ 50Hz 5.88m/ s <sup>2</sup> (0.6G)					
	IP 等级	一次~地间 AC1500V、可耐压 1min(漏电流 20mA)					
	控制方式	IP20					
	编码器反馈	IGBT/PWM 方式正弦波驱动					
	并行 I/O 连接器	控制信号输入	9 路输入				
		控制信号输出	6 路输出				
	通信功能	模拟信号输入	2 路输入				
		模拟信号输出	2 路输出				
通信功能	脉冲信号输入	2 组输入					
	脉冲信号输出	1 组输出					
通信功能	USB	选配					
	CanOpen/EtherCAT	选配					
前面板	RS485	与上位控制器之间进行 1:n 通信					
	前面板	5 个按钮、5 位 LED、1 个电源指示灯					
控制模式	位置控制、速度控制、转矩控制、位置/速度控制、位置/转矩控制、全闭环控制 可通过参数切换上述 7 种控制模式						

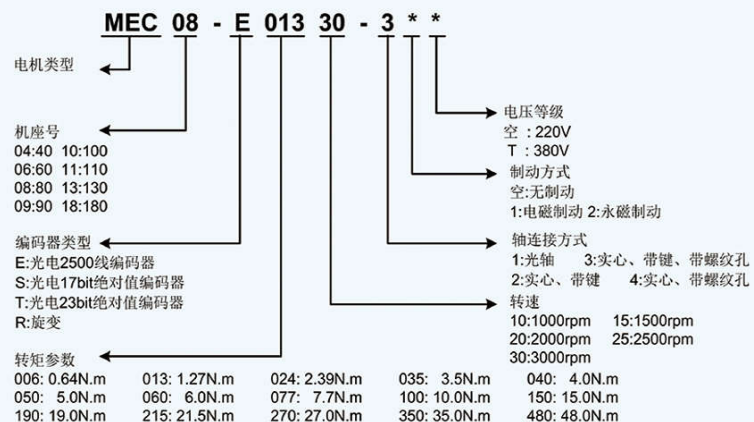
项目	描述		
位置控制模式	控制输入	伺服 on 输入、报警清除输入、增益切换输入、正方向驱动禁止输入、负方向驱动禁止输入、强制报警输入等	
	控制输出	伺服报警输出、伺服准备输出、外部制动器解除信号、速度到达输出、转矩限制中信号输出、零速限位检测信号、警告输出、报警清除属性输出	
	脉冲输入	最大指令脉冲频率	差动传输方式: 500Kpps/4Mpps, 开集极传输方式: 200Kpps
		输入脉冲信号形态	脉冲+符号: A 相+B 相: CCW 脉冲+CW 脉冲
		分频、倍频 (电子齿轮比设定)	电子齿轮 N/M 倍 N: 1~65535, M: 1~65535 (1/50<N/M<200)
	平滑滤波器	一阶延迟滤波、FIR 型滤波器	
模拟输入	转矩限制指令输入	可分别进行各方向的转矩限制 (也可通过参数设定)	
	转矩前馈输入	根据模拟电压可输入转矩前馈 (也可通过参数设定)	
速度控制模式	控制输入	内部速度设定、零速限位、控制模式切换	
	控制输出	速度一致输出、速度指令有无输出	
	模拟输入	速度指令输入	可通过模拟电压输入速度指令 (也可通过参数设定)
		转矩限制指令输入	可分别对正/负各方向进行转矩限制 (也可通过参数设定)
		转矩前馈输入	根据模拟电压可输入转矩前馈 (也可通过参数设定)
	速度校准率	外部负载额定变动 (0 ~ 100%) 最大 0.01%	
电源 ±10%, 变动最大 0.01%			
零速限位	环境温度 (0 ~ 50℃) 最大 0.01%		
速度控制范围	根据零速限位输入		
速度指令滤波器	1:5000		
转矩控制模式	控制输入	低通及 S 曲线平滑滤波	
	控制输出	转矩指令符号输入、控制模式切换	
	控制输出	速度一致输出、速度限制中输出	
	模拟输入	转矩指令输入	可通过模拟电压输入转矩指令
	速度限制功能	可通过参数设定速度限制值	
	指令平滑方式	低通滤波	
过载率	200%-10S		
共通	自动调整	200%-10S	
	编码器反馈脉冲分频功能	在上位动作指令及安装支援软件动作指令的电机驱动状态下, 实时测定负载惯量	
	保护功能	脉冲数可以任意设定 (但是, 编码器反馈脉冲数为最大值)	
报警数据跟踪功能	过电压、电压不足、过速、过载、过热、过电流、编码器异常、位置偏差过大、EEPROM 异常等		
	报警数据跟踪功能	可参照报警数据的历史记录	

## 伺服驱动器外观结构和尺寸



结构	高度 H (mm)	宽度 W (mm)	深度 D (mm)	定位高度 H1 (mm)	定位宽度 W1 (mm)	螺丝孔	锁紧扭矩 (N.m)
A	162	60.2	160.2	152	49	2×M4	0.6~1.2
C	162	85.1	189.4	152	74	3×M4	0.6~1.2
E	225	120	216.5	242.3	80	3×M5	0.6~1.2

## 伺服电机命名原则



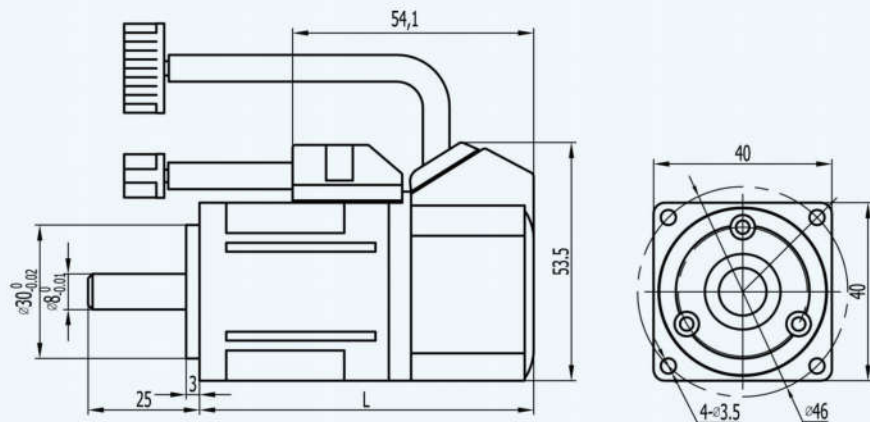
## 伺服电机规格

电机型号	额定输出 (kW)	额定电压 (V)	额定电流 (A)	额定转速 (rpm)	额定力矩 (N.m)	峰值力矩 (N.m)	力矩系数 (N.m/A)	转子惯量 (Kg.m <sup>2</sup> )
MEC04-E00130-**	0.05	220	0.4	3000	0.16	0.32	0.4	0.025x10 <sup>-4</sup>
MEC04-E00330-**	0.1	220	0.6	3000	0.32	0.64	0.53	0.051x10 <sup>-4</sup>
MEC06-E00630-**	0.2	220	1.2	3000	0.637	1.91	0.53	0.175x10 <sup>-4</sup>
MEC06-E01330-**	0.4	220	2.8	3000	1.27	3.9	0.45	0.29x10 <sup>-4</sup>
MEC06-E01930-**	0.6	220	3.5	3000	1.91	5.73	0.55	0.39x10 <sup>-4</sup>
MEC08-E01330-**	0.4	220	2	3000	1.27	3.8	0.64	1.05x10 <sup>-4</sup>
MEC08-E02430-**	0.75	220	3	3000	2.39	7.1	0.8	1.82x10 <sup>-4</sup>
MEC08-E03520-**	0.73	220	3	2000	3.5	10.5	1.17	2.63x10 <sup>-4</sup>
MEC08-E04025-**	1	220	4.4	2500	4	12	0.9	2.97x10 <sup>-4</sup>
MEC11-E02030-**	0.6	220	2.5	3000	2	6	0.8	0.31x10 <sup>-3</sup>
MEC11-E04020-**	0.8	220	3.5	2000	4	12	1.14	0.54x10 <sup>-3</sup>
MEC11-E04030-**	1.2	220	5	3000	4	12	0.8	0.54x10 <sup>-3</sup>
MEC11-E05030-**	1.5	220	6	3000	5	15	0.83	0.63x10 <sup>-3</sup>
MEC11-E06020-**	1.2	220	4.5	2000	6	12	1.3	0.76x10 <sup>-3</sup>
MEC11-E06030-**	1.8	220	6	3000	6	18	1	0.76x10 <sup>-3</sup>
MEC13-E04025-**	1	220	4	2500	4	12	1	0.85x10 <sup>-3</sup>
MEC13-E05025-**	1.3	220	5	2500	5	15	1	1.06x10 <sup>-3</sup>
MEC13-E06025-**	1.5	220	6	2500	6	18	1	1.26x10 <sup>-3</sup>
MEC13-E07725-**	2	220	7.5	2500	7.7	22	1.03	1.53x10 <sup>-3</sup>
MEC13-E10010-**	1	220	4.5	1000	10	20	2.2	1.94x10 <sup>-3</sup>
MEC13-E10015-**	1.5	220	6	1500	10	25	1.67	1.94x10 <sup>-3</sup>
MEC13-E10025-**	2.6	220	10	2500	10	25	1	1.94x10 <sup>-3</sup>
MEC13-E15015-**	2.3	220	9.5	1500	15	30	1.58	2.77x10 <sup>-3</sup>
MEC13-E10010-**T	1	380	2.5	1000	10	20	4	1.94x10 <sup>-3</sup>
MEC13-E10015-**T	1.5	380	3.5	1500	10	25	2.85	1.94x10 <sup>-3</sup>
MEC13-E10025-**T	2.6	380	6	2500	10	25	1.66	1.94x10 <sup>-3</sup>
MEC13-E15015-**T	2.3	380	5	1500	15	30	3	2.77x10 <sup>-3</sup>
MEC13-E15025-**T	3.8	380	8.8	2500	15	30	1.7	2.77x10 <sup>-3</sup>
MEC18-E17015-**T	2.5	380	6.5	1500	17	42	2.6	3.4x10 <sup>-3</sup>
MEC18-E19015-**T	3	380	7.5	1500	19	47	2.5	3.8x10 <sup>-3</sup>
MEC18-E21520-**T	4.5	380	9.5	2000	21.5	53	2.26	4.7x10 <sup>-3</sup>
MEC18-E27015-**T	4.3	380	10	1500	27	67	2.7	6.1x10 <sup>-3</sup>
MEC18-E35010-**T	3.7	380	10	1000	35	70	3.5	8.6x10 <sup>-3</sup>
MEC18-E35015-**T	5.5	380	12	1500	35	70	2.9	8.6x10 <sup>-3</sup>
MEC18-E48015-**T	7.5	380	20	1500	48	96	2.4	9.5x10 <sup>-3</sup>

## ■ 安装尺寸

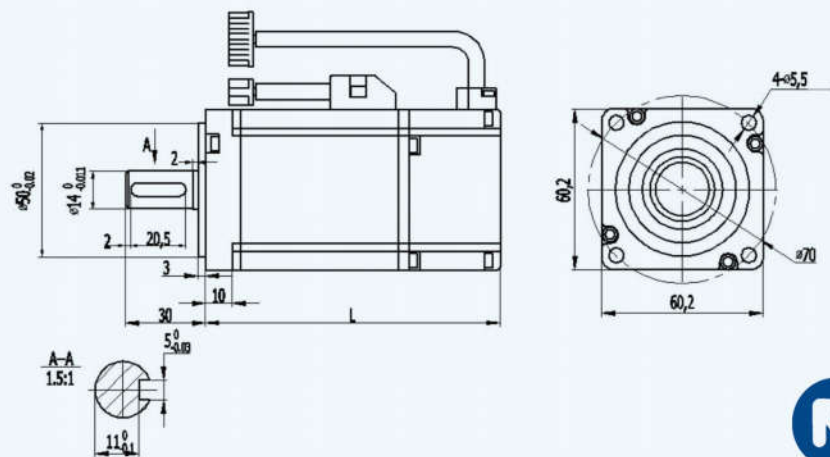
### MEA04系列

电机型号	MEC04-E00130	MEC04-E00330
L 不带抱闸 (mm)	75	90
L 带永磁抱闸 (mm)	109	124



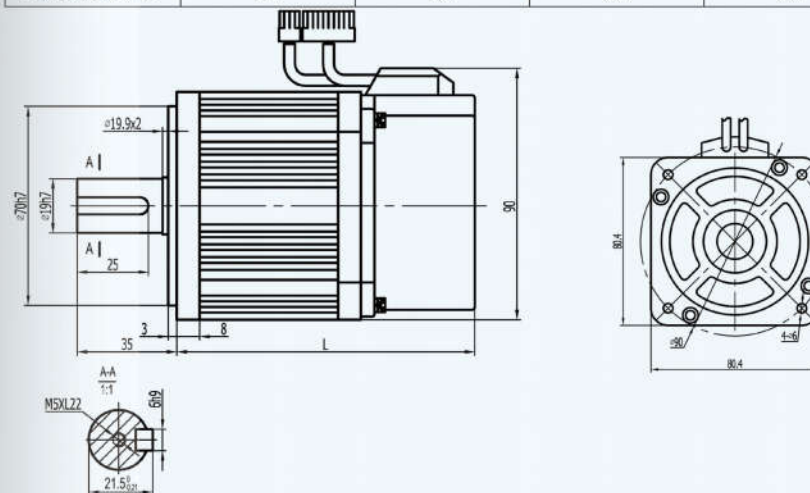
### MEA06系列

电机型号	MEC06-E00630	MEC06-E01330	MEC06-E01930
L 不带抱闸 (mm)	116	141	169
L 带永磁抱闸 (mm)	164	189	217



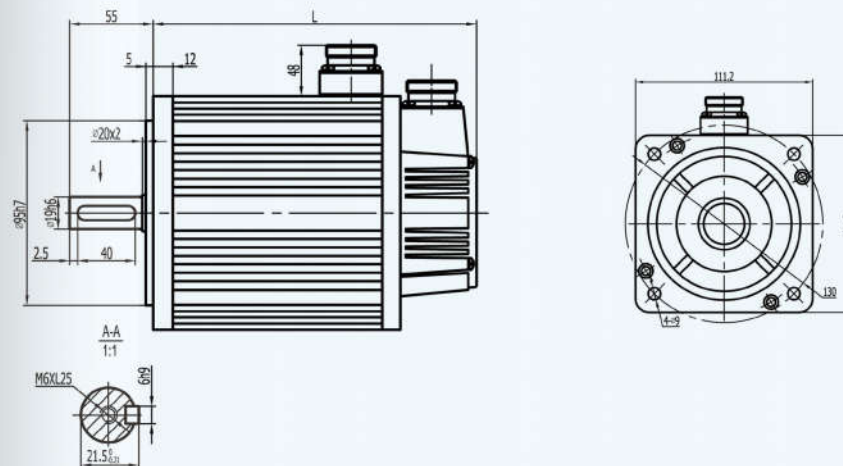
### MEA08系列

电机型号	MEC08-E01330	MEC08-E02430	MEC08-E03520	MEC08-E04025
L 不带抱闸 (mm)	124	151	179	191
L 带电磁抱闸 (mm)	170	197	225	237



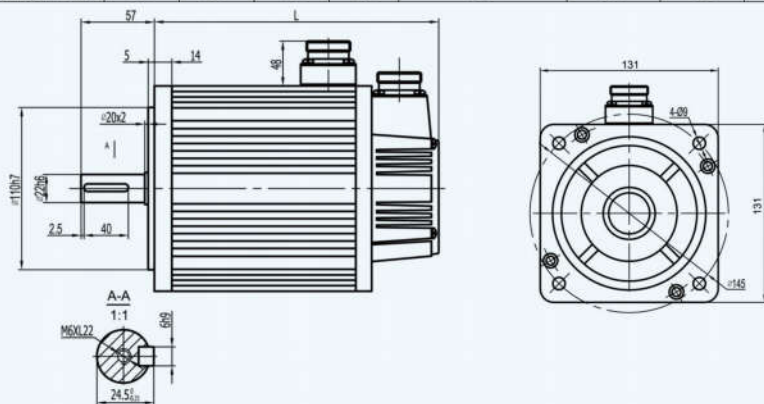
### MEA11系列

	MEC11 系列			
额定转矩 (N.m)	2	4	5	6
L 不带抱闸 (mm)	159	189	204	219
L 带电磁抱闸 (mm)	224	257	269	284



### MEA13系列

额定转矩 (N.m)	MEC13 系列							
	2	4	6	7.7	10		15	
					1000rpm	1500rpm	2500rpm	1500rpm
L 不带抱闸 (mm)	166	171	179	192	213	209	241	231
L 带电磁抱闸 (mm)	223	228	236	249	294	290	322	312



### MEA18系列

额定转矩 (N.m)	MEC18 系列					
	17	19	21.5	27	35	48
L 不带抱闸 (mm)	226	232	243	262	292	346
L 带电磁抱闸 (mm)	298	304	315	334	364	418

