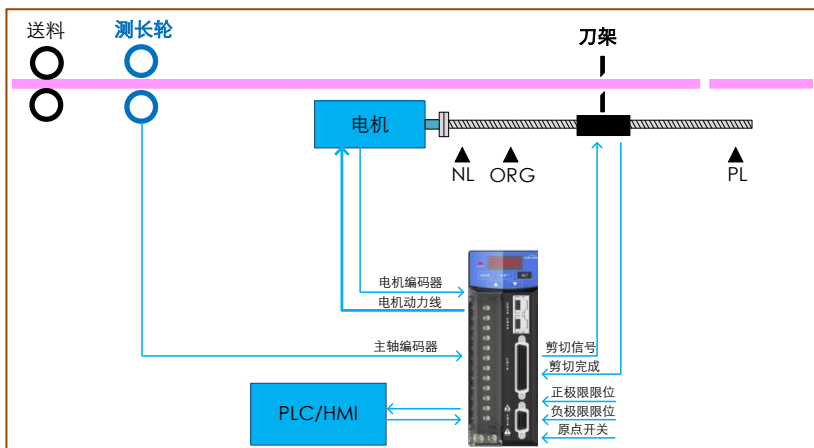


# JHE5 系列伺服系统

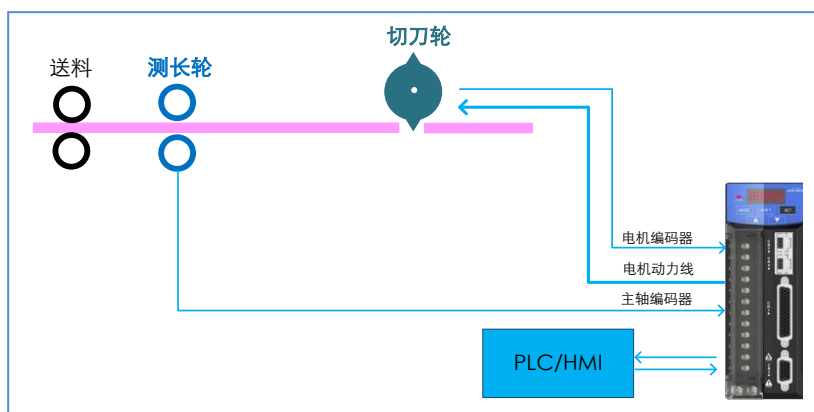
## — 电子凸轮功能

### 1. 追剪



- **内置曲线算法**  
根据工艺参数，自动生成曲线
- **切长修改**  
无需停机，在线修改切长
- **色标功能**  
用于切长修正、定点裁切等
- **平滑曲线**  
5次曲线，运行柔和无冲击
- **自动回原**

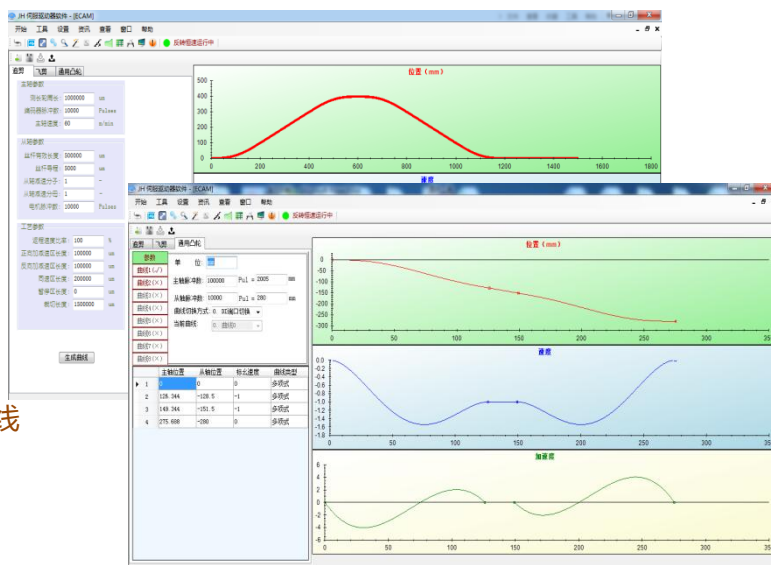
### 2. 飞剪



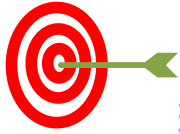
- **总线通讯**  
配置 Modbus、CAN 总线通信，可直接与 HMI 通讯

### 3. 通用电子凸轮

- **简单易用**  
提供图形化上位软件，快速掌握。
- **拟合方式可选**  
可选择多项式、直线等拟合方式
- **多条曲线**  
可同时下载多条曲线，运行中可任意切换
- **应用广泛**  
可根据应用需求，建造任意形状的凸轮曲线
- **安全设置**  
提供多级密码保护，防止误操作



## JHE5 系列伺服系统



**精准、稳定、丰富、易用**



### 应用范围

机械手、机器人、电子电工、纺织、包装、印刷、木工、机床、传送机械等自动化设备

### — 产品简介

#### ▶ 产品线丰富

- ◆ 功率等级：200W ~ 5.5kW
- ◆ 输入电压：220V/380V 1P/3P

#### ▶ 多种编码器

- ◆ 2500 线：高性价比
- ◆ 17/23bit：分辨率高，定位精准
- ◆ 绝对值编码器：简化系统，控制灵活

#### ▶ 功能完善

- ◆ 惯量辨识：在线惯量辨识，简单易用
- ◆ 刚性表：提供刚性表选择，方便调试
- ◆ 原点回归：
  - 满足各种工况，降低对于上位机的要求
- ◆ 电子凸轮：
  - 内置追剪、飞剪及通用电子凸轮算法

#### ▶ 总线通讯

- ◆ Modbus：标配 RS485 总线通讯
- ◆ CAN 通讯：可选，用于简单的多轴配合
- ◆ EtherCAT：可扩展，满足高端需求

Jiangsu Joinhope Electric Co., Ltd.

江苏兆合电气有限公司

总部地址：上海市宝山区泰和路 2038 号 A 栋 307 室

工厂地址：江苏省南通市外环东路 86 号 D 座 228

邮政编码：201901

公司电话：021-56586205

市场电话：021-56586206

服务电话：021-56586205

公司传真：021-56586207

网 址：<http://www.joinhope-ele.com>

E-mail：Service@joinhope-ele.com